

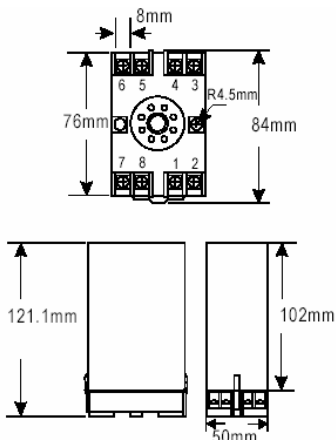
## CT-AT

類比訊號隔離傳送器



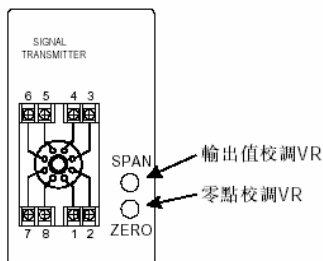
### 特性

- \* 精確度:  $\pm 0.1\%$  滿刻度 (直流/電位計/電阻/PT-100/荷重元)
- $\pm 0.2\%$  滿刻度 (交流)
- \* 可量測交直流電壓/交直流電流/電阻/電位計/傳送器/PT-100/荷重元, 等信號
- \* 輸入/輸出/電源/外殼絕緣耐壓 2000V/每分鐘
- \* 穩定性高, 防燃材質機殼(PC), 安全性高



#### 調整步驟:

1. 輸入零值, 以零點校調VR調整輸出值至零點。
2. 輸入最大值, 以輸出值校調VR調整輸出值至最大範圍。



### 技術資料

#### 安裝方式:

Socket / Plug in

#### 零值調整範圍

$\leq \pm 5\%$  滿刻度

#### 最大值調整範圍

$\leq \pm 10\%$  滿刻度

#### 類比輸出反應速度

$< 250\text{ms}$  (0~90%)

#### 類比輸出推動能力

電壓輸出:  $< 20\text{mA}$

電流輸出:  $< 10\text{V}$

#### 輸出濾波

$\leq \pm 0.1\%$  滿刻度

#### 隔離特性

輸入輸出/電源/外殼

#### 溫度係數

100ppm/°C (0~60°C)

#### 使用環境溫濕度

0~60°C; 20~90% RH (非結露)

#### 存放環境溫濕度

-10~70°C; 20~90% RH (非結露)

#### 工作電源

AC 110V; AC 220V

#### 類比輸出解析度

15bit

#### 絕緣耐壓能力

2KV ac / 1m in (輸入 / 電源)

#### 絕緣阻抗

小於 100M  $\Omega$  w ith 500V dc

#### 輸入阻抗:

電壓:  $> 2\text{V}$  以上: 20K  $\Omega$  / V

$\leq 2\text{V}$  以下: 大於 200M  $\Omega$

電流:  $\geq 0.2\text{A}$  以上: 100m V (端點壓降)

$< 0.2\text{A}$  以下: 1V

(端點壓降)

### 訂購編號

CTD- □ □ □ □	
直流訊號	D
交流平均值	A
交流有效值	M
3線電位計	P
2線電阻計	I
溫度 (Pt-100)	T
荷重元	L
2.3線傳送器	2
4線傳送器	4
0~50m V	V1
0~5V	V2
1~5V	V3
電壓 (V)	
0~10V	V4
0~36V	V5
0~300V	V6
0~600V	V7
Option	V0
0~20uA	A1
0~200uA	A2
0~2 mA	A3
0~20 mA	A4
0~200 mA	A5
4~20 mA	A6
0~2A	A7
0~5A	A8
Option	A0
500 $\Omega$ ~10K $\Omega$	P1
10K $\Omega$ ~100K $\Omega$	P2
100K $\Omega$ ~1M $\Omega$	P3
Option	P0
0~10 $\Omega$	I1
0~100 $\Omega$	I2
0~1K $\Omega$	I3
0~10K $\Omega$	I4
0~100K $\Omega$	I5
Option	I0
-50~50°C	T1
0~50°C	T2
0~100°C	T3
0~200°C	T4
0~400°C	T5
0~600°C	T6
Option	T0
1m V / EX 5V	L1
2m V / EX 5V	L2
3m V / EX 5V	L3
1m V / EX 10V	L4
2m V / EX 10V	L5
3m V / EX 10V	L6
Option	L0
AC 110V	A
AC 220V	B
DC 24V	C
4~20 mA	1
0~20mA	2
0~5V	3
0~10V	4
Option	0