

CT - FTS 34 / 35 熱線式風速傳送器 風管型/分離型



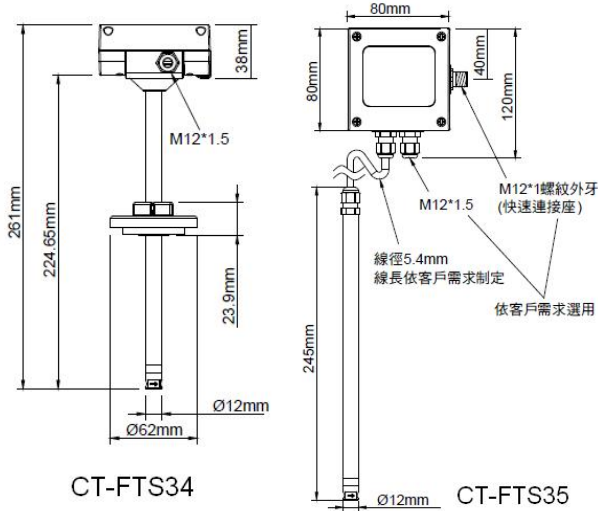
特性

- * 四種範圍選訂：2m/s; 10m/s; 20m/s; 40m/s
- * 輸出選擇：4-20mA / 0-10VDC
- * 高穩定性及重覆性
- * 低安裝角度誤差

應用

- * HVAC 空氣製程監控
- * 無塵室及實驗室環境監控
- * 大樓及廠房環境監控
- * 層流監控
- * 環境通風控制

尺寸圖



技術資料

量測範圍

2 m/s ; 10 m/s ; 20 m/s ; 40 m/s

輸出訊號

4~20 mA / 0~10VDC

訊號連接方式

三線式

線性精度 at25°C;45%;1013mbar

0~20m/s 含以下：±2% of F.S

0~40m/s 含以上：±3% of F.S

工廠校正不確定度

1% of m.v.(使用限流版：2% of m.v.)

顯示器種類

LCD Module 加背光

字體高度 5.56mm

顯示範圍

依訂購範圍，小數點一位

負載阻抗

電流輸出：≤ 500Ω

電壓輸出：≥ 10KΩ

反應時間

3 秒到達最終值的 90%

安裝角度影響

<3%的量測值(當安裝角度<10 度)

量測介質種類

空氣

量測介質溫度

0~50°C

工作環境溫度

0~50°C

工作環境濕度

非結露濕度條件

儲存溫度

-20~60°C

工作電源

8~35 VDC / 12~30VAC

消耗電流

max.200mA

過電壓保護範圍

<33VDC

電氣連接

3P 端子台 / M12 快速連接座

固定方式

法蘭式安裝基座

防護等級

IP54

電氣防護

■ 過電壓 ■ 逆向

通過認證

CE

外殼/測棒材質

PC 防火級

測頭材質

不鏽鋼

導線材質

CT-FTS35：PVC

訂購編號

CT-FTS34

-

40

1

1

-

N

安裝方式	範圍	輸出	電源選項	附加選項
34：風管型 35：分離型	02：2m/s 10：10m/s 20：20m/s 40：40m/s	1：4~20mA 6：0~10V	1：8~35VDC / 12~30VAC	5：5M 導線 (CT-FTS35) M：M12*1 螺紋外牙(快速連接座) N：M12 電纜固定頭 D：LCD 顯示器