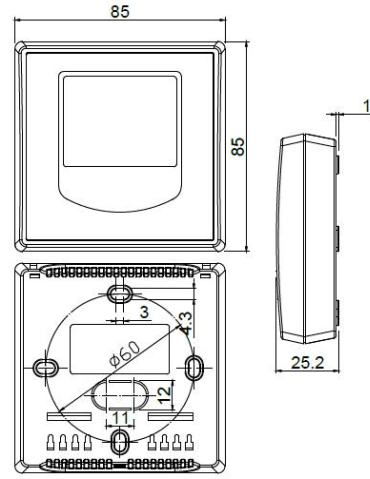


## CT-GTH03 室內型二氧化碳溫濕度傳送器



### 特性

- \* NDIR 非分散式紅外線二氧化碳感測元件
- \* 整合式 COMS 溫濕度感測元件
- \* LCD 現場顯示功能
- \* RELAY 警報或 RS485 (MODBUS RTU) 監控可選擇

### 應用

- \* 建築物通風調節系統監控
- \* 公共空間 HVAC 空調系統監控
- \* 住宅及辦公大樓溫濕度、二氧化碳濃度監控

### 技術資料

#### 輸入感應器種類

二氧化碳 NDIR 非分散式紅外線感應器  
溫濕度 CMOS 半導體晶片式

#### 量測範圍

二氧化碳: 0~2000ppm/0~5000ppm  
溫度: 0~50°C 濕度: 0~100%

#### 建議工作範圍

二氧化碳: 0~5000ppm  
溫度: 5~50°C 濕度: 20~90%

#### 輸出

類比輸出訊號: 0-5V/0-10V  
警報/通訊格式: Relay/或 RS485

#### 訊號連接方式

三線式

#### 線性精度(at+23°C; V=24VDC)

溫度 ±0.5°C  
濕度 ±5%RH(20~90%RH)  
二氧化碳 +/-50ppm+3%

#### 負載阻抗(電壓輸出)

≥ 10K Ω

#### 暖機時間

<2min、stable time 20 mins

#### 反應時間(CO2)

t63(at+23°C)<30secs

#### 採樣時間(CO2)

約 3secs

#### 量測介質種類

空氣

#### 工作環境溫度/濕度

5~50°C/0~95%(非結露)

#### 電器防護

■ 逆向 ■ 短路

#### 防護等級

IP20

#### 通過認證

CE

#### 顯示器種類

LCD 無背光雙排顯示(上排 CO2 下排溫濕度輪播)

#### 顯示位數

CO2: 四位數  
溫濕度: 三位數含小數點一位

#### 顯示字體高度

17.25mm

#### 儲存溫度

0~+60°C

#### 工作電源

DC 12-24V & AC 24V±10%

#### 消耗電流

DC: 70mA / AC: 110mA

#### 啟動電流

DC24V: 150mA; DC12V: 280mA; AC24V: 280mA

#### 電器連接

訊號: 4P 端子台/通訊: 4P 端子台

#### 繼電器接點容量

120VAC 或 24VDC. 1A.SPDT. 單刀雙鄭

#### 產品安裝方式

掛壁式

#### 外殼材質

PC(PC-110)

### 訂購編號

CT-GTH03-**G** **T** **6** **1-** **30** **2** - **1** **D**

CH1 功能	CH2 功能	輸出	溫度範圍	CO2 範圍	數位類型
T: 溫度	T: 溫度	6: 0-10V	30: 0~50°C	2: 0-2000ppm	1: RS485
H: 濕度	H: 濕度	7: 0-5V	38: 0~80°C	5: 0-5000ppm	R: Relay
G: 二氧化碳	G: 二氧化碳	N: 無	40: 0~100°C	0: 無	
N: 無	N: 無		00: 無		