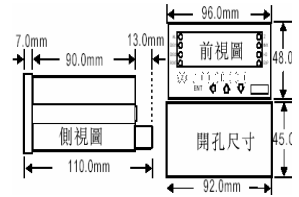


CT3A-A

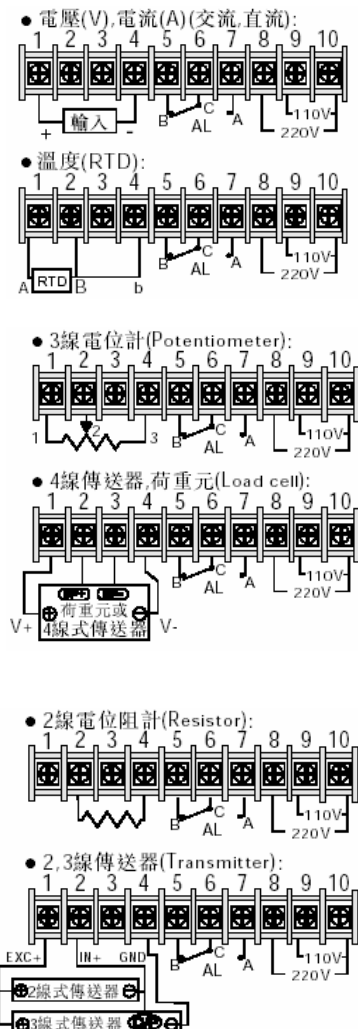
5 位數微電腦類比輸入
數位顯示.單段警報控制錶



特性

- * 可量測交直流電壓/交直流電流/電位計/電阻/傳送器/PT-100/荷重元.等信號
- * 高亮度 0.8" LED 顯示範圍-19999~99999, 顯示值,小數點可任意規劃
- * 可具有自動歸零,保持(一般值或最大值)及 1 段警報(高低警報可自行設定)
- * 穩定性高,防燃材質機殼(PC),安全性高
- * CE 規範認證

配線圖



技術資料

精確度

±0.1% 滿刻度±1位數(直流/電位計/電阻/PT-100/荷重元)

±0.2% 滿刻度±1位數(交流)

顯示幕

高亮度紅色LED字高(0.8")

取樣時間

16cycles/sec

溫度係數

100ppm /°C (0~60°C)

過載顯示

doFL / ioFL 或 -doFL / -ioFL

極性顯示

輸入訊號相反時顯示“—”

資料記憶方式

EEPROM 記憶體

使用環境溫濕度

0~60°C;20~90% RH (非結露)

存放環境溫濕度

-10~70°C;20~90% RH (非結露)

工作電源

AC 110 /220V ±10%

消耗功率

4.5VA

絕緣耐壓能力

2KV ac /1m in(輸入 / 電源)

輸入阻抗

電壓: >2V 以上:20K Ω/V

≤2V 以下:大於 200M Ω

電流: ≥0.2A 以上:100m V

(端點壓降)

<0.2A 以下:1V (端點壓降)

訂購編號

CT3A-A- [] [] []	
直流訊號	D
交流平均值	A
交流有效值	M
3線電位計	P
2線電阻計	I
溫度 (Pt-100)	T
荷重元	L
2.3線傳送器	2
4線傳送器	4
電壓 (V)	0~50m V V1
	0~5V V2
	1~5V V3
	0~10V V4
	0~36V V5
	0~300V V6
	0~600V V7
	Option V0
	0~20uA A1
	0~200uA A2
	0~2 mA A3
	0~20 mA A4
電流 (A)	0~200 mA A5
	4~20 mA A6
	0~2A A7
	0~5A A8
	0~10A A9
	Option A0
	500Ω~10K Ω P1
3線電位計	10K Ω~100K Ω P2
	100K Ω~1M Ω P3
	Option P0
	0~10Ω I1
	0~100Ω I2
2線電阻計	0~1K Ω I3
	0~10K Ω I4
	0~100K Ω I5
	Option I0
	-50~50°C T1
	-100~100°C T2
溫度 Pt-100	-200~200°C T3
	0~600°C T4
	Option T0
	1m V /EX 5V L1
	2m V /EX 5V L2
	3m V /EX 5V L3
荷重元	1m V /EX .10V L4
	2m V /EX .10V L5
	3m V /EX .10V L6
	Option L0
工作電源	AC 110/220V A
	Option O