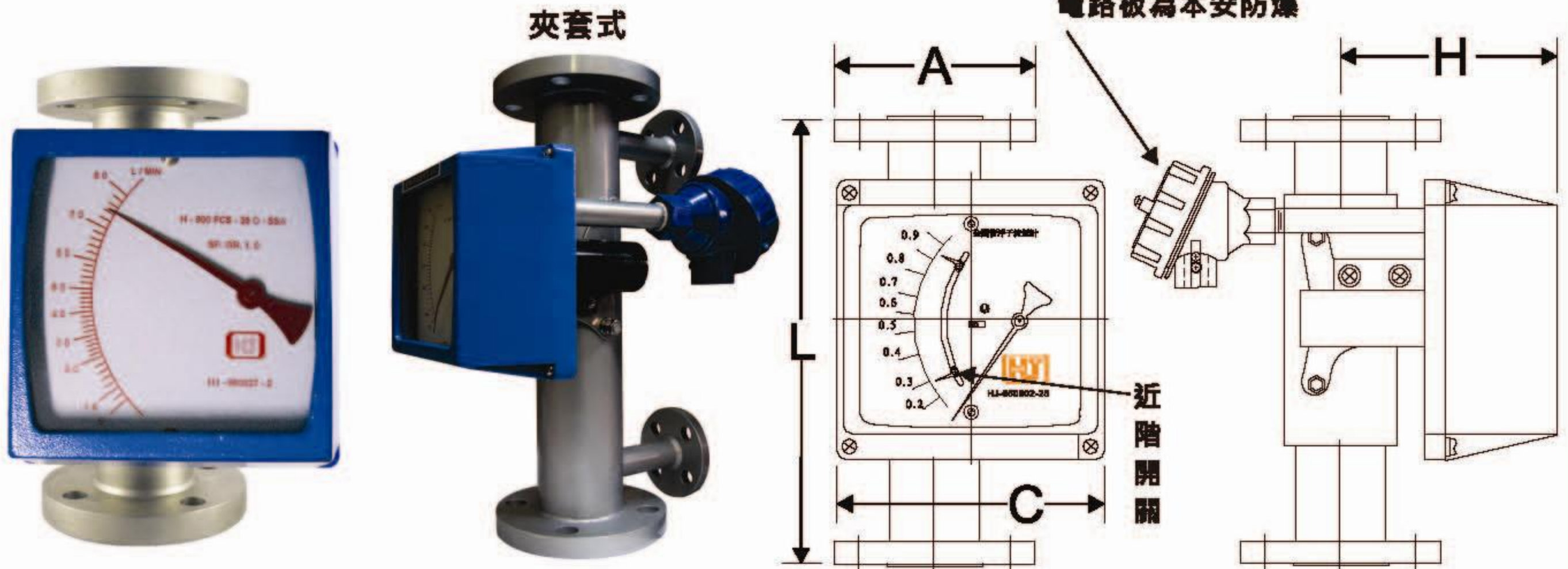


# Model H-800FC 金屬管面積式流量計

## METAL TUBE VARIABLE AREA TYPE FLOW METER

### Model H-800FC



### DIMENSIONS

Model	15	20	25	32	40	50	65	80	100	125	150	200
L	250	250	250	250	250	250	250	300	300	300	300	300
H	150	150	150	150	150	150	150	150	150	150	150	150
C	160	160	160	160	160	160	160	160	160	160	160	160
F	1/2	3/4	1	1 1/4	1 1/2	2	2 1/2	3	4	5	6	8

### SPECIFICATIONS

Model	FCS	FCW	FCX	FCV	FCP	FCC	FCD
Max.Temp	300°C			60°C	70°C	90°C	120°C
Max. Press	70kg/cm <sup>2</sup> G			8kg/cm <sup>2</sup> G			
Accuracy	WATER ± 3% F.S			AIR ± 4% F.S			

### ORDERING INFORMATION

Body Material	Connection Type	Tube Material	Float Material	Case Material
S SS304	J JIS 10K	S SS304	S SS304	A ALUMINUM
W SS316	A ANSI 150LB	W SS316	W SS316	S 304SS
V P.V.C	D DIN PN16	V P.V.C	V P.V.C	
P P.P	P PT	P P.P	P P.P	
D P.V.D.F	N NPT	D P.V.D.F	D P.V.D.F	
X SS316L	G 衛生夾接	X SS316L	X SS316L	
C C.P.V.C	O OTHER	C C.P.V.C	C C.P.V.C	

Connection Box	Connection Size			Output Type
A ALUMINUM	15 1/2"	50 2"	150 6"	N NONE
W 316SS	20 3/4"	65 2 1/2"	200 8"	H HI ALARM
D ALU. D2G4	25 1"	80 3"		L LO ALARM
E 316 D2G4	32 1 1/4"	100 4"		A HI LO ALARM
N NONE	40 1 1/2"	125 5"		T 4-20mA

Tube Size	Normal Flow Range			
	WATER	L/MIN	AIR	NM3/HR
15	0.3-3	0.8-8	1-10	1.5-15
	0.5-5	1-10	1.2-12	1.8-18
20	1.5-15	2.5-25	1.5-15	2-20
	2-20	3-30	1.8-18	2.5-25
25	3-30	5-50	3-30	6-60
	4-40	6-60	5-50	8-80
32	5-50	10-100	10-100	15-150
	8-80	12-120	12-120	20-200
40	10-100	20-200	15-150	20-200
	15-150	25-250	18-180	25-250
50	15-150	25-250	20-200	27-270
	20-200	30-300	25-250	30-300
65	30-300	50-500	28-280	36-360
	40-400	60-600	30-300	40-400
80	50-500	70-700	40-400	55-550
	60-600	80-800	50-500	60-600
100	80-800	120-1200	60-600	80-800
	100-1000	160-1600	70-700	90-900
125	100-1000	180-1800	80-800	100-1000
	150-1500	200-2000	90-900	120-1200
150	150-1500	250-2500	100-1000	130-1300
	200-2000	300-3000	120-1200	140-1400
200	200-2000	300-3000	130-1300	180-1800
	250-2500	400-4000	150-1500	200-2000

NOTE: 各尺寸流量，均可以依客戶需求訂製

