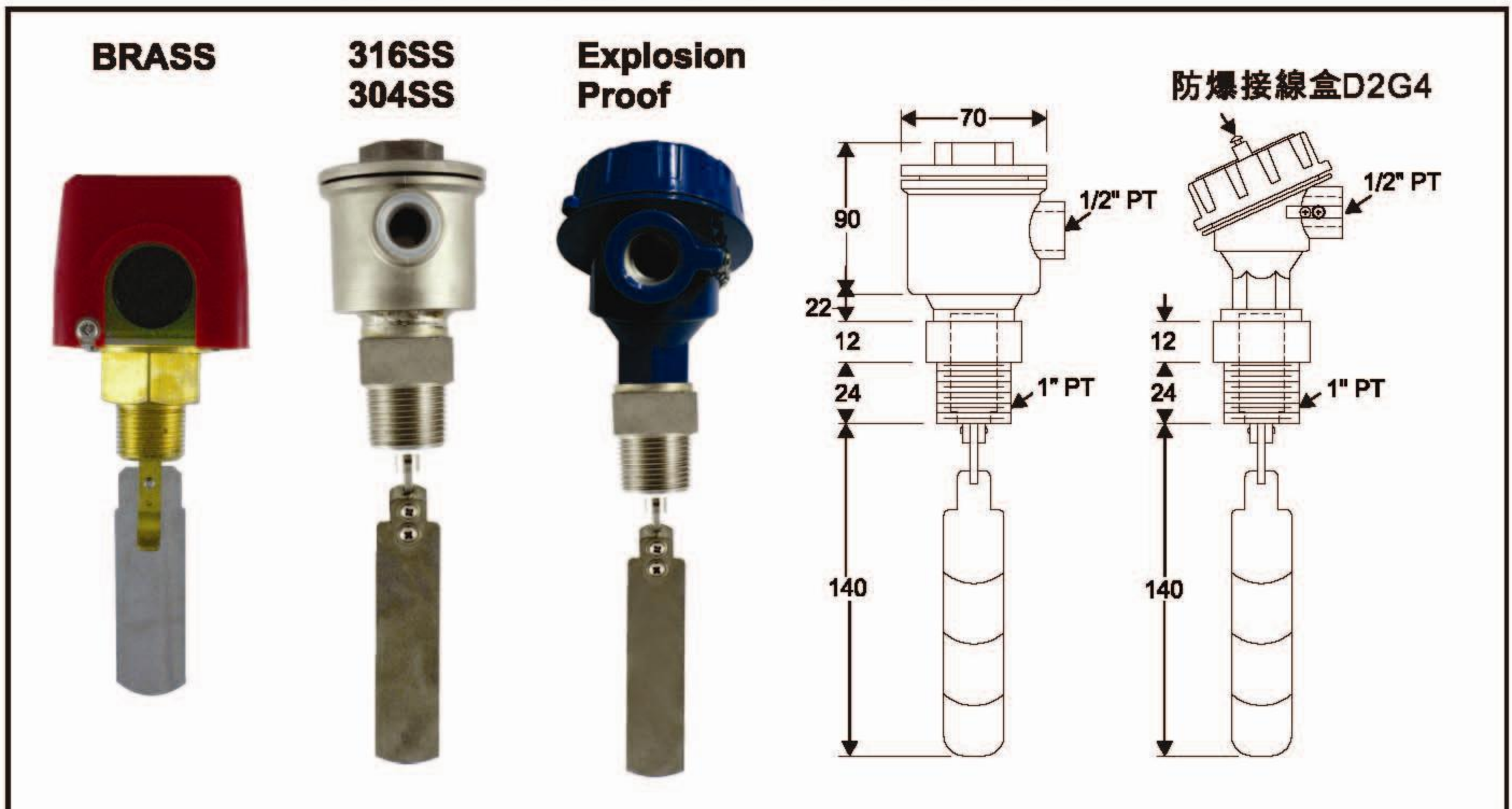


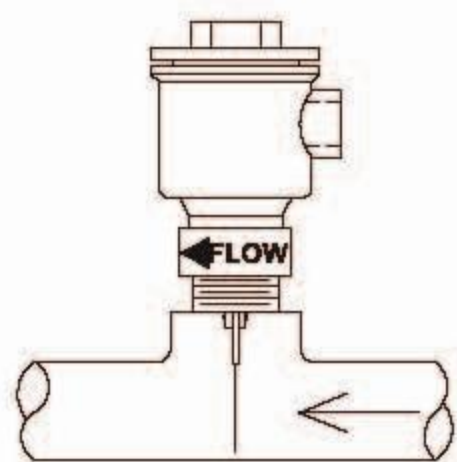
# MODEL HF 葉片式流量開關

## PADDLE TYPE FLOW SWITCH



**動作原理：**葉片式流量開關，是利用水的流動力量帶動葉片，測試管內液體是否流動的一種零件。一般可以裝置在1"以上的T型導管內，使用者只要依自己使用管路尺寸，將流動開關葉片多於部分拆下或剪除，即可安裝。

**安裝步驟：**1.安裝前，必須先決定葉片長度，根據導管尺寸及所希望設定動作點的位置，於葉片上適當的標記線處，將葉片拆下或截斷。



標準裝配  
示意圖

2.流量開為1"PT or 1"NPT安裝前安裝在至少有三個開口的導管內，安裝口為1"PT or 1"NPT，安裝葉片平面與管截面平行液體流通的管路兩頭必須呈水平(所以裝配完成時，必須確定產品上流動箭頭"FLOW"的標記與導管呈平行)。

### ORDERING INFORMATION

Body Material	Connection Size	Connlon Type	Terminal Box
S SS304	15 1/2"	P PT	S SS304
W SS316	20 3/4"	N NPT	W SS316
B BRASS	25 1"		D ALU. D2G4
			E 316 D3G4

Note: 304SS · 316SS 只有製作 1"

