



特性

- * 高品質三色LCD顯示螢幕
- * 高精度18Bit A-D輸入和15Bit D-A輸出
- * 200msec快速取樣
- * 泛用訊號輸入：Thermocouple, RTD, mA, V;可自由選擇不需修改硬體
- * 可同時做1對一, 1對二, 1對三及通訊輸出
- * 可支援DI輸入功能
- * 密碼鎖功能參數鎖定保護
- * 雙向選單切換
- * 具備模擬輸出功能
- * 可同時顯示輸入值及輸出值百分比
- * 具感知器斷裂偵測

技術資料

電源	AC90~250V、47 to 63HZ、DC11~40V/AC20~28V(選擇)
功率消耗	8VA, 最大 4W
訊號輸入類別	Thermocouple(J,K,T,E,B,R,S,N,L,U,P,C,D),RTD(PT100(DIN),PT100(JIS)), Current(mA), Voltage(Volts)
訊號輸入解析度	18bits
採樣速率	5次/秒
感知器斷裂反應時間	TC/RTD/mV 輸入：4秒內 1-5V/4-20mA 輸入：0.1秒內

感知器斷裂偵測	TC/RTD/mV 輸入：感知器呈開路 (OPEN)狀態 4-20mA 輸入：小於 1mA 狀態 1-5V 輸入：小於 0.25V 狀態 其他輸入不適用
線性輸出解析度	15bits
線性輸出調節	滿載時變化少於 0.02%
線性輸出設定時間	0.1 秒(穩定度達 99.9%)
隔離失效電壓	1000VAC
溫度效應	範圍值的±0.01%/°C
線性輸出負載能力	電流：最大 500Ω 電壓：最小 10KΩ
線性輸出範圍	0-22.2(0-20mA/4-20mA), 0-5.55V(0-5V/1-5V), 0-11.1V(0-10V)
程式埠介面	具 Mirco USB
電腦通訊功能	有自動設定, 校正和韌體升級
通訊協定	Modbus RTU(slave 模式)
通信位址	1~247
傳輸速率	2.8KBPS~38.4KBPS

檢查位元	None,Even 或 Odd
停止位元	1 或 2Bits
資料位元	7 或 8Bits
通訊緩衝記憶體	160Bytes
使用介面按鍵	4 鍵
顯示類型	4 位數 LCD 及燈號三色顯示
顯示數目	2 組
上方顯示尺寸	上方顯示尺寸 0.31" (8mm)白色
下方顯示尺寸	下方顯示尺寸 0.25" (6.5mm)綠色
指示燈功能	OUT1、OUT2、OUT3、√、MANU、DI、COMM、⊖○ 黃色
工作溫度	-10~50°C
儲藏溫度	-40~60°C
濕度	0~90%RH(無凝結狀態)
高度限制	最小 2000 公尺
污染級數	Degree2
絕緣阻抗	最小 20Mohms(500VDC 時)

耐壓性

2000V AC, 50/60Hz, 一分鐘

抗震性

10~55Hz, 10m/s² 兩小時

抗衝擊性

2000 m/s²(20g)

成型

耐燃級聚碳酸酯

安裝固定

軌道固定

尺寸(W*H*D)(mm)

22.5*96*83

重量(grams)

160

通過的安全規範安全性

UL61010C-1, CSA C22.2 No.24-93,

EN61010C-1(IEC1010-1)

防護等級

IP66 面板, 外殼及端子座 IP20, 皆適用於室內

EMC

EN61326

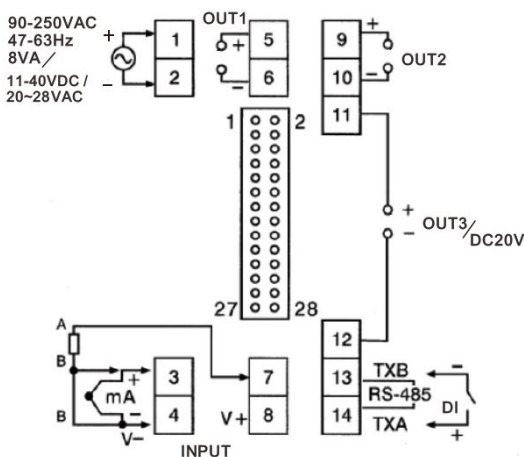
訂購編號

CTX - A -		□	□	□	□	□
工作電源	AC90~250V	F	D	A	V	N
	DC11~40V					
	AC20~28V					
類比輸出 1	隔離 4-20mA/0-20mA	A	V	N	A	V
	隔離 0-10V/0-5V/1-5V/2-10V					
	無					
類比輸出 2	隔離 4-20mA/0-20mA	A	V	N	A	V
	隔離 0-10V/0-5V/1-5V/2-10V					
	無					
類比輸出 3	隔離 4-20mA/0-20mA	A	V	N	A	V
	隔離 0-10V/0-5V/1-5V/2-10V					
	DC20V					
選配	D1 功能	1	2	N	1	2
	RS485 Modbus RTU					
	無					

輸入特性

類別	範圍	精確度@25°C	輸入阻抗
J	-120~1000°C (-184~1832°F)	±2°C	2.2MΩ
K	-200~1370°C (-328~2498°F)	±2°C	2.2MΩ
T	-250~400°C (-418~752°F)	±2°C	2.2MΩ
E	-100~900°C (-148~1652°F)	±2°C	2.2MΩ
B	0~1800°C (32~3272°F)	±2°C (200~1800°C)	2.2MΩ
R	0~1767.8°C (32~3214°F)	±2°C	2.2MΩ
S	0~1767.8°C (32~3214°F)	±2°C	2.2MΩ
N	-250~1300°C (-418~2372°F)	±2°C	2.2MΩ
L	-200~900°C (-328~1652°F)	±2°C	2.2MΩ
PT100(DIN)	-210~700°C (-346~1292°F)	±0.4°C	1.3KΩ
PT100(JIS)	-200~600°C (-328~1112°F)	±0.4°C	1.3KΩ
mV	-8~70mV	±0.05%	2.2MΩ
mA	-3~27mA	±0.05%	70.5Ω
V	-1.3~11.5V	±0.05%	650KΩ

配線圖



外觀尺寸

